

飛行内容通知書（補助者無し目視外飛行）

通報日 2020年 7月 29日
氏名又は 伊那ドローン物流代表
名称 KDDI株式会社 経営戦略本部 ビジネス開発部
担当者名 立岩 正之
連絡先 03-6678-0649(直通)
Mail ma-tachiwa@kddi.com

下記の件について通知します。

1. 件名

目視外飛行による無人航空機の飛行について（航空法第132条の2 関連）

2. 許可・承認番号

東空運第5374

3. 内容

(1) 飛行日時

2020年8月5日から2020年8月31日

※ 各日 9時00分(JST)～17時30分(JST)まで

（土日祝日、及び雨天などの悪天候の場合は飛行しません）

(2) 飛行経路

ナガケン イナシ ハセ シュウヘン
長野県伊那市長谷 周辺

北緯35° 48' 35.6"	東経138° 04' 59.6"
北緯35° 48' 34.8"	東経138° 04' 47.8"
北緯35° 47' 54.3"	東経138° 04' 57.0"
北緯35° 47' 35.7"	東経138° 04' 48.4"
北緯35° 47' 00.1"	東経138° 04' 59.3"
北緯35° 46' 26.7"	東経138° 04' 41.3"
北緯35° 46' 08.0"	東経138° 04' 24.9"
北緯35° 46' 00.7"	東経138° 04' 32.5"
北緯35° 45' 39.8"	東経138° 04' 30.1"
北緯35° 45' 30.9"	東経138° 04' 37.3"
北緯35° 45' 11.7"	東経138° 04' 40.1"
北緯35° 45' 03.9"	東経138° 04' 46.5"
北緯35° 44' 31.1"	東経138° 04' 55.8"
北緯35° 44' 31.0"	東経138° 04' 52.5"

上記の点を結ぶ経路

(3) 飛行高度

地表:824m 上限:997m (海拔高度) ※最大対地高度:115m

(4) 機体数

同時に飛行させる無人航空機の最大機数 1機

(5) 機体諸元

種類:回転翼航空機

全幅:約1.624m 全長:約0.638m 重量:14.5kg(最大離陸重量44.5kg)

色:機体トップカバーは白色、機体後部及び各モーター部に赤色灯火を具備

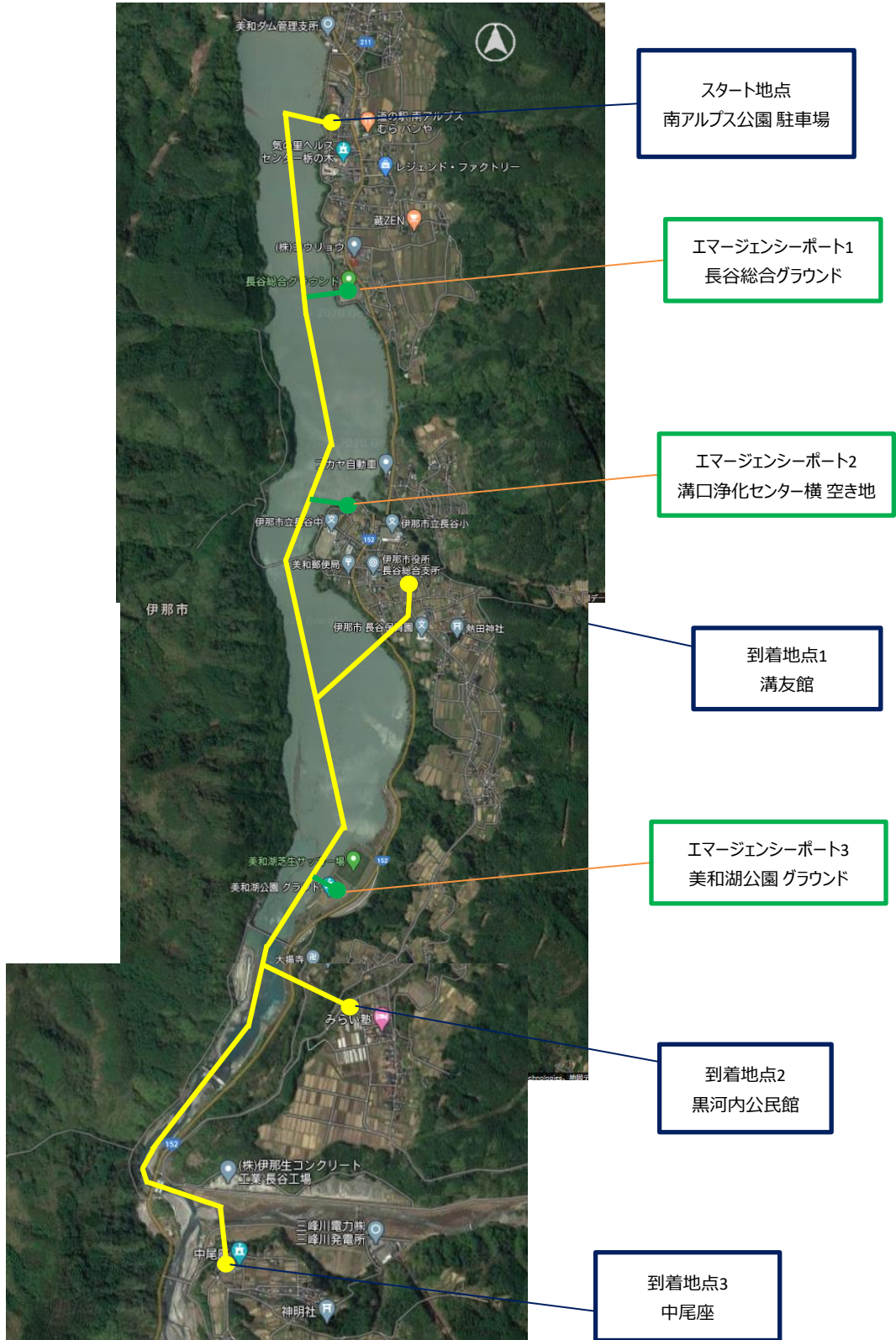
(6) 問い合わせ先

伊那ドローン物流代表 KDDI株式会社

経営戦略本部 ビジネス開発部 ドローン事業推進グループ 03-6678-0649

※ 営業時間 平日9時00分(JST)～17時30分(JST)

■参照 飛行ルート図



■機体情報

フロント



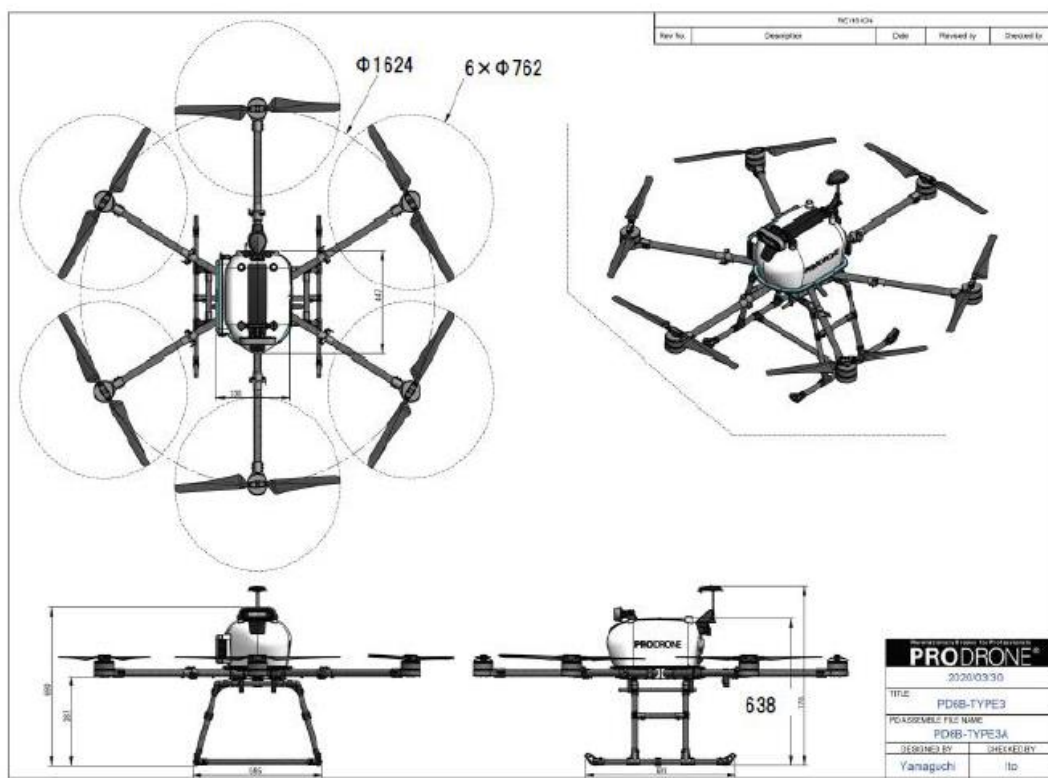
リア



送信機



Revolutionary Drones for Professionals
PRODRONE®



2020/5/21